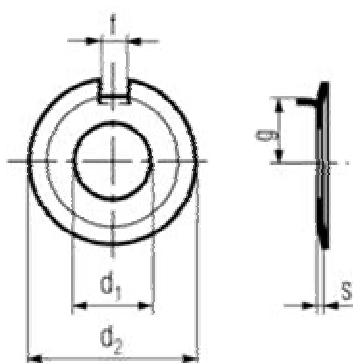


SPECIFICATII PENTRU DIN 432 , SAIBA DE SIGURANTA CU CRESTATURA EXTERIOARA



**ROCAST**

\*Toate masuratorile sunt in milimetri (mm)\*

d <sub>1</sub>	utilizat pentru	d <sub>2</sub>	s	f	g
M3.2	M3	12	0.4	2.5	4.5
M3.7	M3	12	0.4	2.5	4.5
M4.3	M4	14	0.4	2.5	5.5
M5.3	M5	17	0.75	3.5	7
M6.4	M6	19	0.75	3.5	7.5
M8.4	M8	22	1	3.5	8.5
M10.5	M10	26	1	4.5	10
M13	M12	30	1.2	4.5	12
M15	M14	33	1.2	4.5	13
M17	M16	36	1.2	5.5	15
M19	M18	40	1.2	6.5	18
M21	M20	42	1.6	6.5	18
M23	M22	50	1.6	6.5	20
M25	M24	50	1.6	7.5	21
M28	M27	58	1.6	8.5	23
M31	M30	63	1.6	8.5	25
M34	M33	68	1.6	9.5	28
M37	M36	75	2	11	31
M40	M39	82	2	11	33
M43	M42	88	2	11	36
M46	M45	95	2	13	38
M50	M48	100	2	13	40
M54	M53	105	2	13	42